

edesa

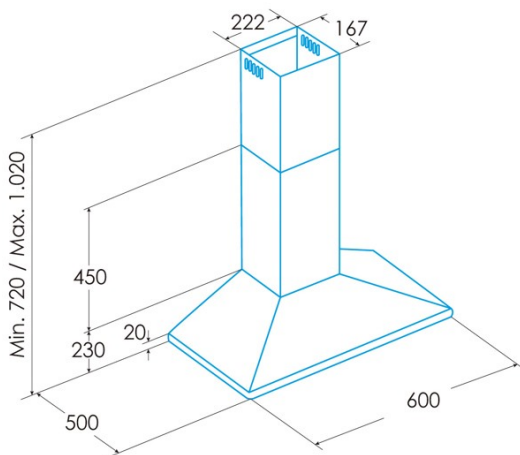
DEKORATIV – TRAPEZFÖRMIG



ECP-6611 BK

Cod. 932271956

EAN 8422248358736



ALLGEMEINE INFORMATIONEN

EAN/UPC	8422248358736
Unterfamilie	Chimney

Produktdatenblatt gemäß EU65/2014 - EN61591, EN60704-2-13, EN50564

AEC (Jährlicher Energieverbrauch) (kWh/Jahr)	95,7
EEL-Klasse (Energie-Effizienzklasse)	C
FDE (fluiddynamische Effizienz)	17,8
FDE-Klasse (Klasse der fluiddynamischen Effizienz)	D
LE (Lichtausbeute) (lux/W)	38,4
LE-Klasse (Klasse der Lichtausbeute)	A
GFE (Fettfiltrationseffizienz)	90,3
GFE-Klasse (Klasse der Fettfiltrationseffizienz)	B
Luftstrom im normalen Modus MIN (m3/h)	385
Luftstrom im normalen Modus MAX (m3/h)	645
Schallleistung im normalen Modus MIN (dB)	57,8
Schallleistung im normalen Modus MAX (dB)	71,8
Po (Energieverbrauch im ausgeschalteten Zustand) (W)	0
Ps (Energieverbrauch im Standby-Modus) (W)	0

Integrationsrichtlinie EU 66/2014

f (Zeitverlängerungsfaktor)	1,4
EEL (Energieeffizienzindex)	80,1
QBEP (gemessener Luftvolumenstrom im Bestpunkt) (m3/h)	371,8
PBEP (Gemessener Luftdruck im Bestpunkt) (Pa)	314
WBEP (Gemessene elektrische Eingangsleistung im Bestpunkt) (W)	182,5
WL (Nennleistung des Beleuchtungssystems) (W)	7
EMIDDLE (durchschnittliche Beleuchtungsstärke auf der Kochoberfläche) (lux)	269

Externe Abmessungen

Breite (mm)	600
Tiefe (mm)	500
Maximale Gesamthöhe (mm)	1.020
Minimale Gesamthöhe (mm)	720
Diamètre de sortie (mm)	150, 125

Merkmale

Menge des Motors	1
Motormodell	TA
Maximaler Druck (Pa)	430
Filtertechnologie	Aluminiumgitter
Steuerungstechnologie	Mechanical push button
Verstärkung	-
Leistungsstufen	3
Timer	-
Anzeige der Filtersättigung	-
Anzeige für Kohlefilterwechsel	-
Dimmfunktion	-
Konnektivität	-
Fernbedienung	-
Anzeigen	-

Beleuchtung

Lichtmodell	ECOLED
Strahlentechnologie	LED

Installation

Mindestabstand zu einem elektrischen Kochfeld (mm)	650
Mindestabstand zu einem Gaskochfeld (mm)	650
Rückführungsoption	√
Kohlefilter	-
Rückschlagklappe	Integriert
Innere Abschirmung	-

Stromanschluss

Nennspannung (V)	220-240
Nennfrequenz (Hz)	50/60
Nenningangsleistung (W)	277
Schutz gegen Stromschlag	Class II
Länge des Stromkabels (m)	1,5

Zubehör

Verlängerung des oberen Zierkanals	'02862301
Weißer Zierkanal	Nein
Schwarzer Zierkanal	Nein
Verstärker Rohr Insel	Nein
Rückschlagklappe	Integriert
MAX PRO Metallfilter	'02800917
Aktivkohlefilter	'02859391
Geräuscharmer flexibler Kanal	'02893002
Rückführungsset	'02894000