

# edesa

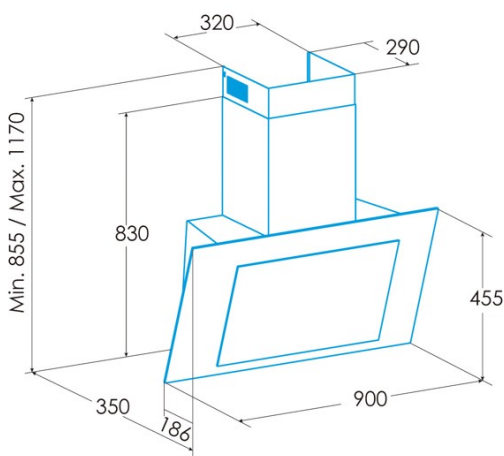
DEKORATIV – VERTIKAL



## ECV-98321 GWH

Cod. 932271955

EAN 8422248356503



### ALLGEMEINE INFORMATIONEN

EAN/UPC	8422248356503
Unterfamilie	Angle Glass

### Produktdatenblatt gemäß EU65/2014 - EN61591, EN60704-2-13, EN50564

AEC (Jährlicher Energieverbrauch) (kWh/Jahr)	16,8
EEL-Klasse (Energie-Effizienzklasse)	A+++
FDE (fluiddynamische Effizienz)	40,3
FDE-Klasse (Klasse der fluiddynamischen Effizienz)	A
LE (Lichtausbeute) (lux/W)	23,7
LE-Klasse (Klasse der Lichtausbeute)	B
GFE (Fettfiltrationseffizienz)	75,5
GFE-Klasse (Klasse der Fettfiltrationseffizienz)	C
Luftstrom im normalen Modus MIN (m3/h)	283
Luftstrom im normalen Modus MAX (m3/h)	640
Luftstrom im Impulsmodus (m3/h)	842
Schalleistung im normalen Modus MIN (dB)	46
Schalleistung im normalen Modus MAX (dB)	64
Modus der Schalleistungserhöhung (dB)	69
Po (Energieverbrauch im ausgeschalteten Zustand) (W)	0
Ps (Energieverbrauch im Standby-Modus) (W)	0,35

### Integrationsrichtlinie EU 66/2014

f (Zeitverlängerungsfaktor)	0,5
EEL (Energieeffizienzindex)	27,5
QBEP (gemessener Luftvolumenstrom im Bestpunkt) (m3/h)	369,6
PBEP (Gemessener Luftdruck im Bestpunkt) (Pa)	314
WBEP (Gemessene elektrische Eingangsleistung im Bestpunkt) (W)	80
WL (Nennleistung des Beleuchtungssystems) (W)	3
EMIDDLE (durchschnittliche Beleuchtungsstärke auf der Kochoberfläche) (lux)	71

### Externe Abmessungen

Breite (mm)	900
Tiefe (mm)	375
Maximale Gesamthöhe (mm)	1130
Minimale Gesamthöhe (mm)	815
Diamètre de sortie (mm)	150

### Merkmale

Menge des Motors	1
Motormodell	BT4DC
Maximaler Druck (Pa)	450
Filtertechnologie	Aluminiumgitter
Steuerungstechnologie	Electronic Touch Control
Verstärkung	√
Leistungsstufen	6
Timer	√
Anzeige der Filtersättigung	√
Anzeige für Kohlefilterwechsel	√
Dimmfunktion	√
Konnektivität	√
Fernbedienung	-
Anzeigen	Display

### Beleuchtung

Lichtmodell	SSLED
Strahlentechnologie	LED

### Installation

Mindestabstand zu einem elektrischen Kochfeld (mm)	450
Mindestabstand zu einem Gaskochfeld (mm)	650
Rückführungsoption	√
Kohlefilter	√
Rückschlagklappe	Nein
Innere Abschirmung	-

---

**Stromanschluss**

Nennspannung (V)	220-240
Nennfrequenz (Hz)	50/60
Nenningangsleistung (W)	138
Schutz gegen Stromschlag	Klasse I
Steckertyp	No plug

---

**Zubehör**

Verlängerung des oberen Zierkanals	02861300
Weißer Zierkanal	02861001
Schwarzer Zierkanal	02861401
Rückschlagklappe	02832004
Aktivkohlefilter	02859318
Geräuscharmer flexibler Kanal	02893002
Rückführungsset	02800013

---