

# edesa

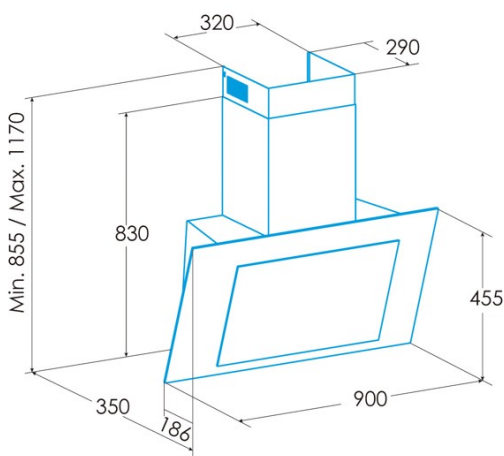
DEKORATIV – VERTIKAL



## ECV-98321 GBK

Cod. 932271954

EAN 8422248356497



### ALLGEMEINE INFORMATIONEN

|              |               |
|--------------|---------------|
| EAN/UPC      | 8422248356497 |
| Unterfamilie | Angle Glass   |

### Produktdatenblatt gemäß EU65/2014 - EN61591, EN60704-2-13, EN50564

|  |      |
|--|------|
| AEC (Jährlicher Energieverbrauch) (kWh/Jahr)         | 16,8 |
| EEL-Klasse (Energie-Effizienzklasse)                 | A+++ |
| FDE (fluiddynamische Effizienz)                      | 40,3 |
| FDE-Klasse (Klasse der fluiddynamischen Effizienz)   | A    |
| LE (Lichtausbeute) (lux/W)                           | 23,7 |
| LE-Klasse (Klasse der Lichtausbeute)                 | B    |
| GFE (Fettfiltrationseffizienz)                       | 75,5 |
| GFE-Klasse (Klasse der Fettfiltrationseffizienz)     | C    |
| Luftstrom im normalen Modus MIN (m3/h)               | 283  |
| Luftstrom im normalen Modus MAX (m3/h)               | 640  |
| Luftstrom im Impulsmodus (m3/h)                      | 842  |
| Schalleistung im normalen Modus MIN (dB)             | 46   |
| Schalleistung im normalen Modus MAX (dB)             | 64   |
| Modus der Schalleistungserhöhung (dB)                | 69   |
| Po (Energieverbrauch im ausgeschalteten Zustand) (W) | 0    |
| Ps (Energieverbrauch im Standby-Modus) (W)           | 0,35 |

### Integrationsrichtlinie EU 66/2014

|   |       |
|---|-------|
| f (Zeitverlängerungsfaktor)   | 0,5   |
| EEL (Energieeffizienzindex)   | 27,5  |
| QBEP (gemessener Luftvolumenstrom im Bestpunkt) (m3/h)                      | 369,6 |
| PBEP (Gemessener Luftdruck im Bestpunkt) (Pa)                               | 314   |
| WBEP (Gemessene elektrische Eingangsleistung im Bestpunkt) (W)              | 80    |
| WL (Nennleistung des Beleuchtungssystems) (W)                               | 3     |
| EMIDDLE (durchschnittliche Beleuchtungsstärke auf der Kochoberfläche) (lux) | 71    |

### Externe Abmessungen

|                          |      |
|--------------------------|------|
| Breite (mm)              | 900  |
| Tiefe (mm)               | 375  |
| Maximale Gesamthöhe (mm) | 1130 |
| Minimale Gesamthöhe (mm) | 815  |
| Diamètre de sortie (mm)  | 150  |

### Merkmale

|                                |                          |
|--------------------------------|--------------------------|
| Menge des Motors               | 1                        |
| Motormodell                    | BT4DC                    |
| Maximaler Druck (Pa)           | 450                      |
| Filtertechnologie              | Aluminiumgitter          |
| Steuerungstechnologie          | Electronic Touch Control |
| Verstärkung                    | √                        |
| Leistungsstufen                | 6                        |
| Timer                          | √                        |
| Anzeige der Filtersättigung    | √                        |
| Anzeige für Kohlefilterwechsel | √                        |
| Dimmfunktion                   | √                        |
| Konnektivität                  | √                        |
| Fernbedienung                  | -                        |
| Anzeigen                       | Display                  |

### Beleuchtung

|                     |       |
|---------------------|-------|
| Lichtmodell         | SSLED |
| Strahlentechnologie | LED   |

### Installation

|  |      |
|--|------|
| Mindestabstand zu einem elektrischen Kochfeld (mm) | 450  |
| Mindestabstand zu einem Gaskochfeld (mm)           | 650  |
| Rückführungsoption                                 | √    |
| Kohlefilter  | √    |
| Rückschlagklappe                                   | Nein |
| Innere Abschirmung                                 | -    |

---

**Stromanschluss**

|                          |          |
|--------------------------|----------|
| Nennspannung (V)         | 220-240  |
| Nennfrequenz (Hz)        | 50/60    |
| Nenningangsleistung (W)  | 138      |
| Schutz gegen Stromschlag | Klasse I |
| Steckertyp               | No plug  |

---

**Zubehör**

|                                    |          |
|------------------------------------|----------|
| Verlängerung des oberen Zierkanals | 02861300 |
| Weißer Zierkanal                   | 02861001 |
| Schwarzer Zierkanal                | 02861401 |
| Rückschlagklappe                   | 02832004 |
| Aktivkohlefilter                   | 02859318 |
| Geräuscharmer flexibler Kanal      | 02893002 |
| Rückführungsset                    | 02800013 |

---