

# edesa

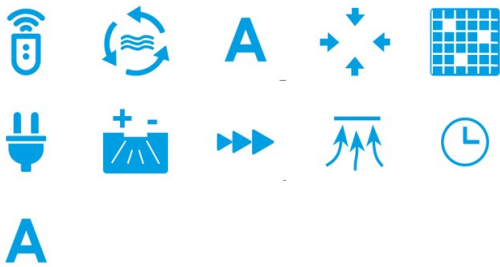
DEKORATIV – DECKE



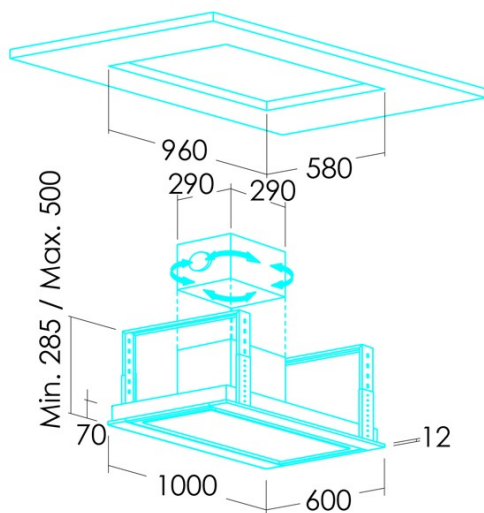
## ECC-1832 X

Cod. 932271953

EAN 8422248355490



A



### ALLGEMEINE INFORMATIONEN

|              |               |
|--------------|---------------|
| EAN/UPC      | 8422248355490 |
| Unterfamilie | Ceiling       |

### Produktdatenblatt gemäß EU65/2014 - EN61591, EN60704-2-13, EN50564

|  |      |
|--|------|
| AEC (Jährlicher Energieverbrauch) (kWh/Jahr)         | 58,9 |
| EEL-Klasse (Energie-Effizienzklasse)                 | A    |
| FDE (fluiddynamische Effizienz)                      | 31,5 |
| FDE-Klasse (Klasse der fluiddynamischen Effizienz)   | A    |
| LE (Lichtausbeute) (lux/W)                           | 36,6 |
| LE-Klasse (Klasse der Lichtausbeute)                 | A    |
| GFE (Fettfiltrationseffizienz)                       | 91,2 |
| GFE-Klasse (Klasse der Fettfiltrationseffizienz)     | B    |
| Luftstrom im normalen Modus MIN (m3/h)               | 340  |
| Luftstrom im normalen Modus MAX (m3/h)               | 600  |
| Luftstrom im Impulsmodus (m3/h)                      | 850  |
| Schalleistung im normalen Modus MIN (dB)             | 50   |
| Schalleistung im normalen Modus MAX (dB)             | 65   |
| Modus der Schalleistungserhöhung (dB)                | 67   |
| Po (Energieverbrauch im ausgeschalteten Zustand) (W) | 0,3  |
| Ps (Energieverbrauch im Standby-Modus) (W)           | 0    |

### Integrationsrichtlinie EU 66/2014

|   |       |
|---|-------|
| f (Zeitverlängerungsfaktor)   | 0,9   |
| EEL (Energieeffizienzindex)   | 54,6  |
| QBEP (gemessener Luftvolumenstrom im Bestpunkt) (m3/h)                      | 350,4 |
| PBEP (Gemessener Luftdruck im Bestpunkt) (Pa)                               | 380   |
| WBEP (Gemessene elektrische Eingangsleistung im Bestpunkt) (W)              | 132,8 |
| WL (Nennleistung des Beleuchtungssystems) (W)                               | 14    |
| EMIDDLE (durchschnittliche Beleuchtungsstärke auf der Kochoberfläche) (lux) | 513   |

### Externe Abmessungen

|                          |      |
|--------------------------|------|
| Breite (mm)              | 1000 |
| Tiefe (mm)               | 600  |
| Maximale Gesamthöhe (mm) | 500  |
| Minimale Gesamthöhe (mm) | 285  |
| Diamètre de sortie (mm)  | 150  |

### Merkmale

|                                |                          |
|--------------------------------|--------------------------|
| Menge des Motors               | 1                        |
| Motormodell                    | BT3                      |
| Maximaler Druck (Pa)           | 450                      |
| Filtertechnologie              | Aluminiumgitter          |
| Steuerungstechnologie          | Electronic Touch Control |
| Verstärkung                    | √                        |
| Leistungsstufen                | 4                        |
| Timer                          | √                        |
| Anzeige der Filtersättigung    | √                        |
| Anzeige für Kohlefilterwechsel | -                        |
| Dimmfunktion                   | √                        |
| Konnektivität                  | -                        |
| Fernbedienung                  | √                        |
| Anzeigen                       | Display_grafico          |

### Beleuchtung

|                     |          |
|---------------------|----------|
| Lichtmodell         | ECOLED 2 |
| Strahlentechnologie | LED      |

### Installation

|  |     |
|--|-----|
| Mindestabstand zu einem elektrischen Kochfeld (mm) | 550 |
| Mindestabstand zu einem Gaskochfeld (mm)           | 660 |
| Rückführungsoption                                 | √   |
| Kohlefilter  | -   |
| Rückschlagklappe                                   | -   |
| Innere Abschirmung                                 | -   |

---

**Stromanschluss**

|                          |          |
|--------------------------|----------|
| Nennspannung (V)         | 220-240  |
| Nennfrequenz (Hz)        | 50       |
| Nenningangsleistung (W)  | 294      |
| Schutz gegen Stromschlag | Class II |
| Steckertyp               | Typ C    |

---

**Zubehör**

|                               |          |
|-------------------------------|----------|
| Rückschlagklappe              | 02832006 |
| MAX PRO Metallfilter          | 02800917 |
| Aktivkohlefilter              | 02859398 |
| Geräuscharmer flexibler Kanal | 02893002 |

---