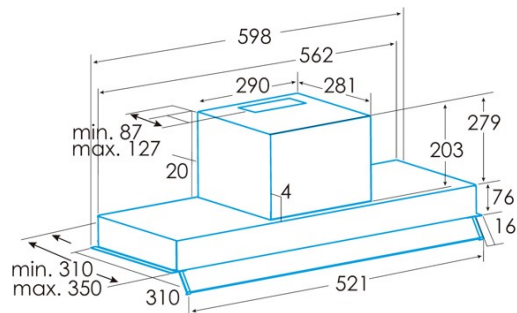




## ECI-66110 X

Cod. 932271947

EAN 8422248355285



### ALLGEMEINE INFORMATIONEN

EAN/UPC	8422248355285
Unterfamilie	Integrated

### Produktdatenblatt gemäß EU65/2014 - EN61591, EN60704-2-13, EN50564

AEC (Jährlicher Energieverbrauch) (kWh/Jahr)	100,9
EEL-Klasse (Energie-Effizienzklasse)	C
FDE (fluiddynamische Effizienz)	16,3
FDE-Klasse (Klasse der fluiddynamischen Effizienz)	D
LE (Lichtausbeute) (lux/W)	21,4
LE-Klasse (Klasse der Lichtausbeute)	B
GFE (Fettfiltrationseffizienz)	88,5
GFE-Klasse (Klasse der Fettfiltrationseffizienz)	B
Luftstrom im normalen Modus MIN (m <sup>3</sup> /h)	385
Luftstrom im normalen Modus MAX (m <sup>3</sup> /h)	645
Schallleistung im normalen Modus MIN (dB)	56
Schallleistung im normalen Modus MAX (dB)	70
Po (Energieverbrauch im ausgeschalteten Zustand) (W)	0
Ps (Energieverbrauch im Standby-Modus) (W)	0

### Integrationsrichtlinie EU 66/2014

f (Zeitverlängerungsfaktor)	1,4
EEL (Energieeffizienzindex)	82,4
QBEP (gemessener Luftvolumenstrom im Bestpunkt) (m <sup>3</sup> /h)	375,3
PBEP (Gemessener Luftdruck im Bestpunkt) (Pa)	295
WBEP (Gemessene elektrische Eingangsleistung im Bestpunkt) (W)	188,8
WL (Nennleistung des Beleuchtungssystems) (W)	6
EMIDDLE (durchschnittliche Beleuchtungsstärke auf der Kochoberfläche) (lux)	269

### Externe Abmessungen

Breite (mm)	898
Tiefe (mm)	310
Maximale Gesamthöhe (mm)	280
Minimale Gesamthöhe (mm)	280
Diamètre de sortie (mm)	150, 125

### Merkmale

Menge des Motors	1
Motormodell	TA
Maximaler Druck (Pa)	430
Filtertechnologie	Aluminiumgitter
Steuerungstechnologie	Mechanical push button
Verstärkung	-
Leistungsstufen	3
Timer	-
Anzeige der Filtersättigung	-
Anzeige für Kohlefilterwechsel	-
Dimmfunktion	-
Konnektivität	Nein
Fernbedienung	-
Anzeigen	-

### Beleuchtung

Lichtmodell	CSLED
Strahlentechnologie	LED

### Installation

Mindestabstand zu einem elektrischen Kochfeld (mm)	550
Mindestabstand zu einem Gaskochfeld (mm)	650
Rückführungsoption	-
Kohlefilter	√
Rückschlagklappe	Nein
Innere Abschirmung	-

### Stromanschluss

Nennspannung (V)	220-240
Nennfrequenz (Hz)	50
Nenneingangsleistung (W)	276
Schutz gegen Stromschlag	Class II
Steckertyp	No plug

#### **Zubehör**

Verlängerung des oberen Zierkanals	02861306
Aktivkohlefilter	02859398
Geräuscharmer flexibler Kanal	02893002