

# edesa

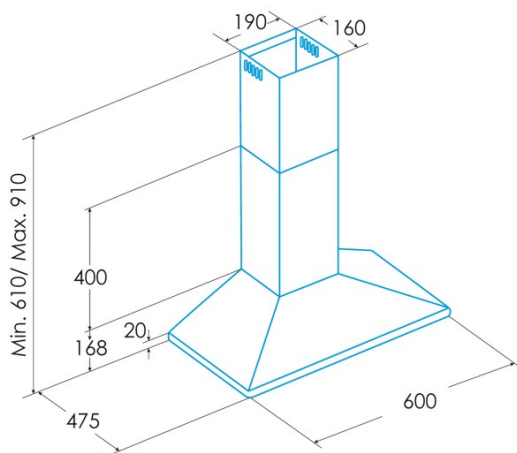
DEKORATIV – TRAPEZFÖRMIG



## ECP-6411 X

Cod. 932271891

EAN 8435436108730



### ALLGEMEINE INFORMATIONEN

EAN/UPC	8435436108730
Unterfamilie	Chimney

### Produktdatenblatt gemäß EU65/2014 - EN61591, EN60704-2-13, EN50564

AEC (Jährlicher Energieverbrauch) (kWh/Jahr)	53,7
EEl-Klasse (Energie-Effizienzklasse)	C
FDE (fluiddynamische Effizienz)	10,3
FDE-Klasse (Klasse der fluiddynamischen Effizienz)	E
LE (Lichtausbeute) (lux/W)	8,4
LE-Klasse (Klasse der Lichtausbeute)	E
GFE (Fettfiltrationseffizienz)	71,4
GFE-Klasse (Klasse der Fettfiltrationseffizienz)	D
Luftstrom im normalen Modus MIN (m3/h)	210
Luftstrom im normalen Modus MAX (m3/h)	420
Schallleistung im normalen Modus MIN (dB)	53
Schallleistung im normalen Modus MAX (dB)	65
Po (Energieverbrauch im ausgeschalteten Zustand) (W)	0
Ps (Energieverbrauch im Standby-Modus) (W)	0

### Integrationsrichtlinie EU 66/2014

f (Zeitverlängerungsfaktor)	1,6
EEl (Energieeffizienzindex)	84,4
QBEP (gemessener Luftvolumenstrom im Bestpunkt) (m3/h)	220
PBEP (Gemessener Luftdruck im Bestpunkt) (Pa)	130
WBEP (Gemessene elektrische Eingangsleistung im Bestpunkt) (W)	76,9
WL (Nennleistung des Beleuchtungssystems) (W)	11
EMIDDLE (durchschnittliche Beleuchtungsstärke auf der Kochoberfläche) (lux)	92,5

### Externe Abmessungen

Breite (mm)	600
Tiefe (mm)	475
Maximale Gesamthöhe (mm)	910
Minimale Gesamthöhe (mm)	610
Diamètre de sortie (mm)	150, 125

### Merkmale

Menge des Motors	1
Motormodell	K7PLUS
Maximaler Druck (Pa)	200
Filtertechnologie	Aluminiumgitter
Steuerungstechnologie	Mechanical push button
Verstärkung	-
Leistungsstufen	3
Timer	-
Anzeige der Filtersättigung	-
Anzeige für Kohlefilterwechsel	-
Dimmfunktion	-
Konnektivität	-
Fernbedienung	-
Anzeigen	-

### Beleuchtung

Lichtmodell	LED E-14
Strahlentechnologie	LED

### Installation

Mindestabstand zu einem elektrischen Kochfeld (mm)	650
Mindestabstand zu einem Gaskochfeld (mm)	650
Rückführungsoption	√
Kohlefilter	-
Rückschlagklappe	Integriert
Innere Abschirmung	-

### Stromanschluss

Nennspannung (V)	220-240
Nennfrequenz (Hz)	50/60
Nenneingangsleistung (W)	106
Schutz gegen Stromschlag	Class II
Länge des Stromkabels (m)	1,5

#### Zubehör

Verlängerung des oberen Zierkanals	2862302
Weißer Zierkanal	Nein
Schwarzer Zierkanal	Nein
Verstärker Rohr Insel	Nein
Rückschlagklappe	Integriert
MAX PRO Metallfilter	2800917
Aktivkohlefilter	2859394
Geräuscharmer flexibler Kanal	2893002
Rückführungsset	Nein