

edesa

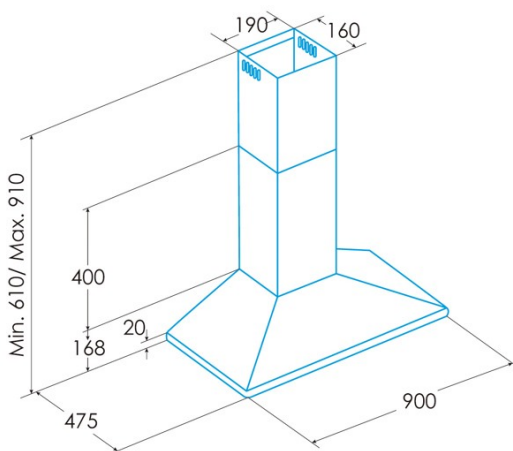
DEKORATIV – TRAPEZFÖRMIG



ECP-9411 X

Cod. 932271889

EAN 8435436108716



ALLGEMEINE INFORMATIONEN

| | |
|--------------|---------------|
| EAN/UPC | 8435436108716 |
| Unterfamilie | Chimney |

Produktdatenblatt gemäß EU65/2014 - EN61591, EN60704-2-13, EN50564

| | |
|--|------|
| AEC (Jährlicher Energieverbrauch) (kWh/Jahr) | 53,7 |
| EEL-Klasse (Energie-Effizienzklasse) | C |
| FDE (fluiddynamische Effizienz) | 10,3 |
| FDE-Klasse (Klasse der fluiddynamischen Effizienz) | E |
| LE (Lichtausbeute) (lux/W) | 8,4 |
| LE-Klasse (Klasse der Lichtausbeute) | E |
| GFE (Fettfiltrationseffizienz) | 71,4 |
| GFE-Klasse (Klasse der Fettfiltrationseffizienz) | D |
| Luftstrom im normalen Modus MIN (m3/h) | 210 |
| Luftstrom im normalen Modus MAX (m3/h) | 420 |
| Schallleistung im normalen Modus MIN (dB) | 53 |
| Schallleistung im normalen Modus MAX (dB) | 65 |
| Po (Energieverbrauch im ausgeschalteten Zustand) (W) | 0 |
| Ps (Energieverbrauch im Standby-Modus) (W) | 0 |

Integrationsrichtlinie EU 66/2014

| | |
|---|------|
| f (Zeitverlängerungsfaktor) | 1,6 |
| EEL (Energieeffizienzindex) | 84,4 |
| QBEP (gemessener Luftvolumenstrom im Bestpunkt) (m3/h) | 220 |
| PBEP (Gemessener Luftdruck im Bestpunkt) (Pa) | 130 |
| WBEP (Gemessene elektrische Eingangsleistung im Bestpunkt) (W) | 76,9 |
| WL (Nennleistung des Beleuchtungssystems) (W) | 11 |
| EMIDDLE (durchschnittliche Beleuchtungsstärke auf der Kochoberfläche) (lux) | 92,5 |

Externe Abmessungen

| | |
|--------------------------|----------|
| Breite (mm) | 900 |
| Tiefe (mm) | 475 |
| Maximale Gesamthöhe (mm) | 910 |
| Minimale Gesamthöhe (mm) | 610 |
| Diamètre de sortie (mm) | 150, 125 |

Merkmale

| | |
|--------------------------------|------------------------|
| Menge des Motors | 1 |
| Motormodell | K7PLUS |
| Maximaler Druck (Pa) | 200 |
| Filtertechnologie | Aluminiumgitter |
| Steuerungstechnologie | Mechanical push button |
| Verstärkung | - |
| Leistungsstufen | 3 |
| Timer | - |
| Anzeige der Filtersättigung | - |
| Anzeige für Kohlefilterwechsel | - |
| Dimmfunktion | - |
| Konnektivität | - |
| Fernbedienung | - |
| Anzeigen | - |

Beleuchtung

| | |
|---------------------|----------|
| Lichtmodell | LED E-14 |
| Strahlentechnologie | LED |

Installation

| | |
|--|------------|
| Mindestabstand zu einem elektrischen Kochfeld (mm) | 650 |
| Mindestabstand zu einem Gaskochfeld (mm) | 650 |
| Rückführungsoption | √ |
| Kohlefilter | - |
| Rückschlagklappe | Integriert |
| Innere Abschirmung | - |

Stromanschluss

| | |
|---------------------------|----------|
| Nennspannung (V) | 220-240 |
| Nennfrequenz (Hz) | 50/60 |
| Nenneingangsleistung (W) | 106 |
| Schutz gegen Stromschlag | Class II |
| Länge des Stromkabels (m) | 1,5 |

Zubehör

| | |
|------------------------------------|------------|
| Verlängerung des oberen Zierkanals | 2862302 |
| Weißer Zierkanal | Nein |
| Schwarzer Zierkanal | Nein |
| Verstärker Rohr Insel | Nein |
| Rückschlagklappe | Integriert |
| MAX PRO Metallfilter | 2800917 |
| Aktivkohlefilter | 2859394 |
| Geräuscharmer flexibler Kanal | 2893002 |
| Rückführungsset | Nein |