

edesa

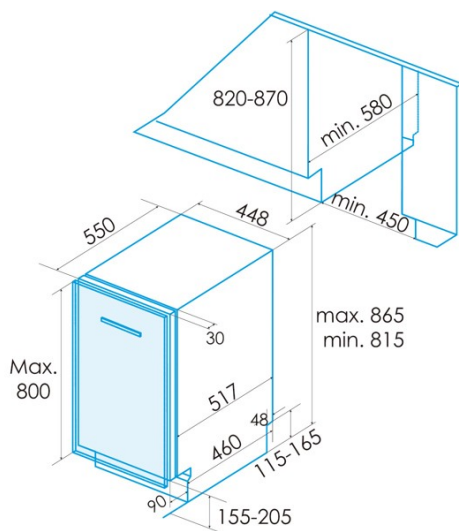
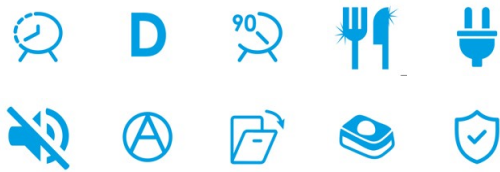
EINBAUGESCHIRRSPÜLER



EDB-4711-I SL

Cod. 926270330

EAN 8422248351362



ALLGEMEINE INFORMATIONEN

| | |
|--------------|---------------|
| EAN/UPC | 8422248351362 |
| Unterfamilie | Built-in |

Stromanschluss

| | |
|---------------------------|---------|
| Nennspannung (V) | 220-240 |
| Nennfrequenz (Hz) | 50 |
| Nenneingangsleistung (W) | 2100 |
| Länge des Stromkabels (m) | 1,5 |
| Steckertyp | Type F |

Produktdatenblatt gemäß EU-Verordnung 2019/2022 - 2019/2017

| | |
|---|----------|
| Standardeinstellung für die Platzierung | 10 |
| Energieeffizienzklasse | D |
| Energieverbrauch im ausgeschalteten Zustand [W] | 0,49 |
| Schallemissionen [dBA] | 47 |
| Art der Installation | Built-In |

Bedienfeld

| | |
|-------------------------------------|--------------------|
| Art der Steuerung | Soft Touch Buttons |
| Anzeigen | LED |
| Anzeige der Salzsteuerung | ✓ |
| Anzeige der Steuerung der Spülhilfe | ✓ |
| Verzögerter Start | 1-24h |
| Restzeitanzeige | ✓ |
| Start/Pause | ✓ |

Programme und Funktionen

| | |
|------------------------------|-------------|
| Anzahl der Programme | 7 |
| Programm 1 - Name | Eco |
| Programm 1 - Temperatur (°C) | 50 |
| Programm 1 - Dauer (min) | 198 |
| Programm 2 - Name | Express 90' |
| Programm 2 - Temperatur (°C) | 60 |
| Programm 2 - Dauer (min) | 90 |
| Programm 3 - Name | Glas |
| Programm 3 - Temperatur (°C) | 50 |
| Programm 3 - Dauer (min) | 120 |
| Programm 4 - Name | Quick 30' |
| Programm 4 - Temperatur (°C) | 50 |
| Programm 4 - Dauer (min) | 30 |
| Programm 5 - Name | Automatic |
| Programm 5 - Temperatur (°C) | 65 |
| Programm 5 - Dauer (min) | 150 |

Strom- und Wasseranschluss

| | |
|---------------------------------------|---------|
| Nennspannung (V) | 220-240 |
| Nennfrequenz (Hz) | 50 |
| Nenneingangsleistung (W) | 2100 |
| Länge des Stromkabels (m) | 1,5 |
| Steckertyp | Type F |
| Länge des Eingangswasserschlauchs (m) | 1,5 |
| Länge des Abwasserschlauchs (m) | 1,4 |

Installation

| | |
|-----------------------|-----|
| Breite (mm) | 448 |
| Min. Höhe (mm) | 815 |
| Tiefe (mm) | 580 |
| Einstellbare Höhe | ✓ |
| Einbaubreite (mm) | 450 |
| Interne Höhe (mm) | 820 |
| Einbautiefe (mm) | 580 |
| Maximale Türhöhe (mm) | 800 |
| Schiebetür | ✓ |

