

edesa

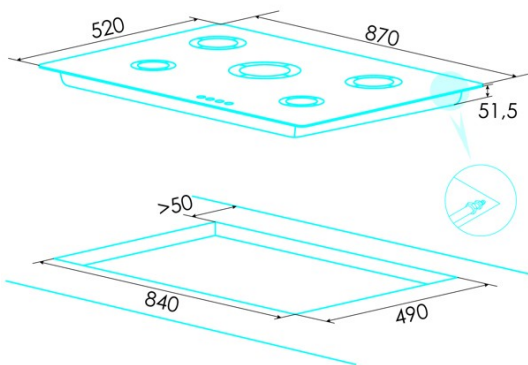
GASKOCHFELDER



EGG-9051 TI TR C N

Cod. 922272067

EAN 8422248198318



ALLGEMEINE INFORMATIONEN

EAN/UPC	8422248198318
Unterfamilie	Gas

Produktdatenblatt

Anzahl der Kochfelder	5
Kochfeld 1: Technologie	Gas
Kochfeld 1: Art des Kochfelds	Rapid
Kochfeld 1: Position	Front Left
Kochfeld 1: Leistung (kW)	3
Kochfeld 2: Technologie	Gas
Kochfeld 2: Art des Kochfelds	Semirapid
Kochfeld 2: Position	Rear Left
Kochfeld 2: Leistung (kW)	1,75
Kochfeld 3: Technologie	Gas
Kochfeld 3: Art des Kochfelds	Semirapid
Kochfeld 3: Position	Rear Right
Kochfeld 3: Leistung (kW)	1,75
Kochfeld 4: Technologie	Gas
Kochfeld 4: Art des Kochfelds	Auxiliary
Kochfeld 4: Position	Front Right
Kochfeld 4: Leistung (kW)	1
Kochfeld 5: Technologie	Gas
Kochfeld 5: Art des Kochfelds	Triple
Kochfeld 5: Position	Centre
Kochfeld 5: Leistung (kW)	4

Abmessungen

Breite (mm)	870
Tiefe (mm)	520
Einbaubreite (mm)	840
Einbautiefe (mm)	490
Einfaches Installationssystem	Clamping System

Ausführung

Material	Glas
Abschrägung	Nein
Rahmen	Nein
Kochhilfen	Cast Iron

Steuerung

Art der Steuerung	Mechanical
Position der Steuerung	Front Centre
Unabhängige Steuerung nach Kochfeld	√
Verdeckte Steuerung	-
Leistungsstufen	9
Programmierung der Garzeit	-
Countdown-Alarm	-
Energieverwaltung	-
Grenzen der verfügbaren Leistung (kW)	Nein
Automatisches Einschalten	220-240V

Sicherheit

Sicherheitsverriegelung	-
Kindersicherung	Nein
Restwärmanzeige	-
Automatische Erkennung von Küchenutensilien	-
Intelligente Erkennung von Küchenutensilien	-
Automatischer Sicherheitsstopp	-
Schutz gegen verschüttete Flüssigkeiten	-
Sicherheitsventil	√

Stromanschluss

Nennspannung (V)	220-240
Nennfrequenz (Hz)	50
Nenneingangsleistung (W)	11500
Steckertyp	No plug

