

edesa

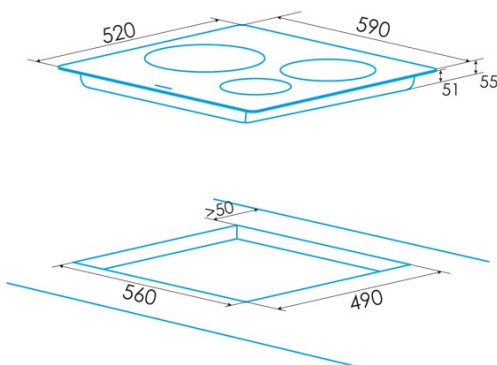
INDUKTIONSKOCHFELDER



EIM-6331 HT BQ B

Cod. 922272055

EAN 8422248109628



ALLGEMEINE INFORMATIONEN

EAN/UPC	8422248109628
Unterfamilie	Induction

Produktdatenblatt

Anzahl der Kochfelder	3
Kochfeld 1: Technologie	Induction
Kochfeld 1: Art des Kochfelds	Simple
Kochfeld 1: Position	Front Left
Kochfeld 1: Durchmesser des Kochfelds (mm)	19
Kochfeld 1: Leistung (kW)	2
Kochfeld 1: Verstärkung (kW)	2,8
Kochfeld 1: Verbrauch (Wh/kg)	185,8
Kochfeld 1B: Durchmesser des Kochfelds (mm)	N/A
Kochfeld 2: Technologie	Induction
Kochfeld 2: Art des Kochfelds	Simple
Kochfeld 2: Position	Rear Left
Kochfeld 2: Durchmesser des Kochfelds (mm)	19
Kochfeld 2: Leistung (kW)	1,5
Kochfeld 2: Verstärkung (kW)	2
Kochfeld 2: Verbrauch (Wh/kg)	181,7
Kochfeld 2C: Durchmesser des Kochfelds (mm)	N/A
Kochfeld 3: Technologie	Induction
Kochfeld 3: Art des Kochfelds	Simple
Kochfeld 3: Position	Right
Kochfeld 3: Durchmesser des Kochfelds (mm)	30
Kochfeld 3: Leistung (kW)	2,5
Kochfeld 3: Verstärkung (kW)	3,5
Kochfeld 3: Verbrauch (Wh/kg)	199,3
Kochfeld 3B: Durchmesser des Kochfelds (mm)	N/A
Kochfeld 3C: Durchmesser des Kochfelds (mm)	N/A
Kochfeld 4: Technologie	N/A
Kochfeld 4: Art des Kochfelds	N/A
Kochfeld 4: Position	N/A
Kochfeld 4: Durchmesser des Kochfelds (mm)	N/A
Kochfeld 4B: Durchmesser des Kochfelds (mm)	N/A
Kochfeld 4C: Durchmesser des Kochfelds (mm)	N/A
Kochfeld 5: Technologie	N/A
Kochfeld 5: Art des Kochfelds	N/A
Kochfeld 5: Position	N/A
Kochfeld 5: Durchmesser des Kochfelds (mm)	N/A
Kochfeld 5B: Durchmesser des Kochfelds (mm)	N/A
Kochfeld 5C: Durchmesser des Kochfelds (mm)	N/A
Kochfeld 6: Technologie	N/A
Kochfeld 6: Art des Kochfelds	N/A
Kochfeld 6: Position	N/A
Kochfeld 6: Durchmesser des Kochfelds (mm)	N/A
Kochfeld 6B: Durchmesser des Kochfelds (mm)	N/A
Kochfeld 6C: Durchmesser des Kochfelds (mm)	N/A

Abmessungen

Breite (mm)	590
Höhe (mm)	58
Tiefe (mm)	520
Einbaubreite (mm)	568
Einbauhöhe (mm)	54
Einbautiefe (mm)	495
Einfaches Installationssystem	Quick Fix

Ausführung

Material	Glas
Abschrägung	Vorderseite
Rahmen	Nein
Kochhilfen	N/A

Steuerung

Art der Steuerung	Slider Touch Control
Position der Steuerung	Front Centre
Unabhängige Steuerung nach Kochfeld	√
Verdeckte Steuerung	-
Leistungsstufen	9 + Booster

Knopftyp	N/A
Programmierung der Garzeit	√
Countdown-Alarm	√
Energieverwaltung	-
Grenzen der verfügbaren Leistung (kW)	2,8/3,5
Konnektivität	Nein
Automatisches Einschalten	N/A

Sicherheit

Sicherheitsverriegelung	√
Kindersicherung	Yes (Key)
Restwärmanzeige	√
Automatische Erkennung von Küchenutensilien	√
Intelligente Erkennung von Küchenutensilien	-
Automatischer Sicherheitsstopp	√
Schutz gegen verschüttete Flüssigkeiten	√
Sicherheitsventil	-

Stromanschluss

Nennspannung (V)	220-240
Nennfrequenz (Hz)	50/60
Nenningangsleistung (W)	9
Option zum Anschluss verschiedener Phasen	2 Phasen
Schutz gegen Stromschlag	Klasse I
Länge des Stromkabels (m)	1
Steckertyp	No plug

Zubehör

Grill	3002004
-------	---------