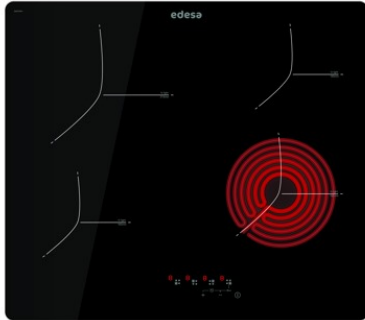


# edesa

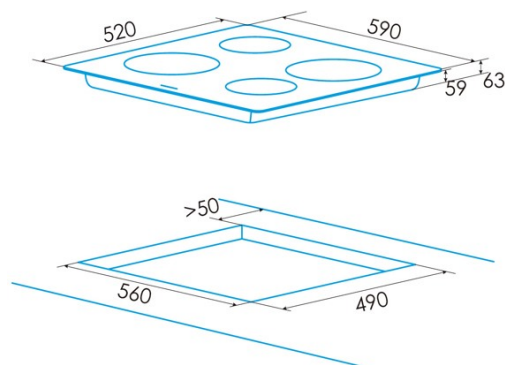
GLASKERAMIKKOCHFELDER



## EVT-6422 R

Cod. 922272041

EAN 8422248108553



### ALLGEMEINE INFORMATIONEN

EAN/UPC	8422248108553
Unterfamilie	Radiant

### Produktdatenblatt

Anzahl der Kochfelder	4
Kochfeld 1: Technologie	Radiant
Kochfeld 1: Art des Kochfelds	Simple
Kochfeld 1: Position	Front Right
Kochfeld 1: Durchmesser des Kochfelds (mm)	18,5
Kochfeld 1: Leistung (kW)	1,8
Kochfeld 1: Verbrauch (Wh/kg)	195,4
Kochfeld 1B: Durchmesser des Kochfelds (mm)	N/A
Kochfeld 1C: Durchmesser des Kochfelds (mm)	N/A
Kochfeld 2: Technologie	Radiant
Kochfeld 2: Art des Kochfelds	Simple
Kochfeld 2: Position	Rear Right
Kochfeld 2: Durchmesser des Kochfelds (mm)	15
Kochfeld 2: Leistung (kW)	1,2
Kochfeld 2: Verbrauch (Wh/kg)	205,3
Kochfeld 2B: Durchmesser des Kochfelds (mm)	N/A
Kochfeld 2C: Durchmesser des Kochfelds (mm)	N/A
Kochfeld 3: Technologie	N/A
Kochfeld 3: Durchmesser des Kochfelds (mm)	15
Kochfeld 3: Leistung (kW)	1,2
Kochfeld 3: Verbrauch (Wh/kg)	185,4
Kochfeld 3B: Durchmesser des Kochfelds (mm)	N/A
Kochfeld 3C: Durchmesser des Kochfelds (mm)	N/A
Kochfeld 4: Technologie	Radiant
Kochfeld 4: Art des Kochfelds	Simple
Kochfeld 4: Position	Rear Left
Kochfeld 4: Durchmesser des Kochfelds (mm)	21,5
Kochfeld 4: Leistung (kW)	2,3
Kochfeld 4: Verbrauch (Wh/kg)	189,9
Kochfeld 4B: Durchmesser des Kochfelds (mm)	N/A
Kochfeld 4C: Durchmesser des Kochfelds (mm)	N/A
Kochfeld 5: Technologie	N/A
Kochfeld 5: Durchmesser des Kochfelds (mm)	N/A
Kochfeld 5B: Durchmesser des Kochfelds (mm)	N/A
Kochfeld 5C: Durchmesser des Kochfelds (mm)	N/A

### Abmessungen

Breite (mm)	590
Höhe (mm)	63
Tiefe (mm)	520
Einbaubreite (mm)	560
Einbautiefe (mm)	490
Einfaches Installationssystem	Quick Fix

### Ausführung

Material	Glas
Abschrägung	Total
Rahmen	Nein
Kochhilfen	N/A

### Steuerung

Art der Steuerung	Berührungssteuerung
Position der Steuerung	Front Centre
Unabhängige Steuerung nach Kochfeld	√
Verdeckte Steuerung	-
Leistungsstufen	9
Knopftyp	N/A
Programmierung der Garzeit	√
Countdown-Alarm	√
Energieverwaltung	-
Grenzen der verfügbaren Leistung (kW)	Nein
Konnektivität	Nein
Automatisches Einschalten	N/A

### Sicherheit

Sicherheitsverriegelung	√
Kindersicherung	Nein
Restwärmanzeige	√
Automatische Erkennung von Küchenutensilien	-
Intelligente Erkennung von Küchenutensilien	-
Automatischer Sicherheitsstopp	√
Schutz gegen verschüttete Flüssigkeiten	√
Sicherheitsventil	-

---

**Stromanschluss**

Nennspannung (V)	220-240
Nennfrequenz (Hz)	50/60
Nennleistungsleistung (W)	6,5
Option zum Anschluss verschiedener Phasen	Nein
Schutz gegen Stromschlag	Klasse I
Steckertyp	No plug

---