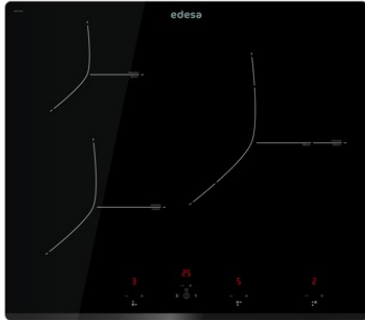


# edesa

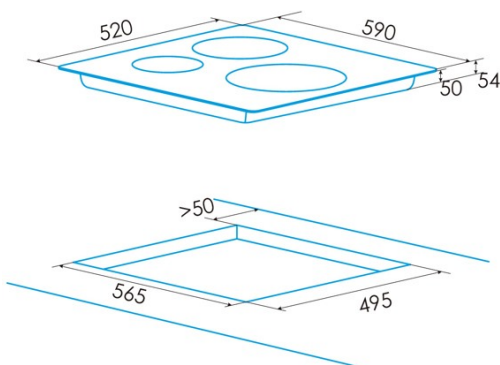
INDUKTIONSKOCHFELDER



## EIT-6329 B

Cod. 922272039

EAN 8422248108416



### ALLGEMEINE INFORMATIONEN

EAN/UPC	8422248108416
Unterfamilie	Induction

### Produktdatenblatt

Anzahl der Kochfelder	3
Kochfeld 1: Technologie	Induction
Kochfeld 1: Art des Kochfelds	Simple
Kochfeld 1: Position	Rear Right
Kochfeld 1: Durchmesser des Kochfelds (mm)	28
Kochfeld 1: Leistung (kW)	2,3
Kochfeld 1: Verstärkung (kW)	3
Kochfeld 1: Verbrauch (Wh/kg)	180,8
Kochfeld 1B: Durchmesser des Kochfelds (mm)	N/A
Kochfeld 1C: Durchmesser des Kochfelds (mm)	N/A
Kochfeld 2: Technologie	Induction
Kochfeld 2: Art des Kochfelds	Simple
Kochfeld 2: Position	Front Left
Kochfeld 2: Durchmesser des Kochfelds (mm)	21
Kochfeld 2: Leistung (kW)	2,3
Kochfeld 2: Verstärkung (kW)	2,6
Kochfeld 2: Verbrauch (Wh/kg)	184,1
Kochfeld 2B: Durchmesser des Kochfelds (mm)	N/A
Kochfeld 2C: Durchmesser des Kochfelds (mm)	N/A
Kochfeld 3: Technologie	Induction
Kochfeld 3: Art des Kochfelds	Simple
Kochfeld 3: Position	Rear Left
Kochfeld 3: Durchmesser des Kochfelds (mm)	16
Kochfeld 3: Leistung (kW)	1,2
Kochfeld 3: Verstärkung (kW)	1,5
Kochfeld 3: Verbrauch (Wh/kg)	181,7
Kochfeld 3B: Durchmesser des Kochfelds (mm)	N/A
Kochfeld 3C: Durchmesser des Kochfelds (mm)	N/A
Kochfeld 4: Technologie	N/A
Kochfeld 4: Durchmesser des Kochfelds (mm)	N/A
Kochfeld 4B: Durchmesser des Kochfelds (mm)	N/A
Kochfeld 4C: Durchmesser des Kochfelds (mm)	N/A
Kochfeld 5: Technologie	N/A
Kochfeld 5: Durchmesser des Kochfelds (mm)	N/A
Kochfeld 5B: Durchmesser des Kochfelds (mm)	N/A
Kochfeld 5C: Durchmesser des Kochfelds (mm)	N/A
Kochfeld 6: Technologie	N/A
Kochfeld 6: Durchmesser des Kochfelds (mm)	N/A
Kochfeld 6B: Durchmesser des Kochfelds (mm)	N/A
Kochfeld 6C: Durchmesser des Kochfelds (mm)	N/A

### Abmessungen

Breite (mm)	590
Höhe (mm)	54
Tiefe (mm)	520
Einbaubreite (mm)	595
Einbautiefe (mm)	495
Einfaches Installationssystem	Quick Fix

### Ausführung

Material	Glas
Abschrägung	Vorderseite
Rahmen	Nein
Kochhilfen	N/A

### Steuerung

Art der Steuerung	Slider Touch Control
Position der Steuerung	Front Centre
Unabhängige Steuerung nach Kochfeld	√
Verdeckte Steuerung	-
Leistungsstufen	9 + Booster
Knopftyp	N/A
Programmierung der Garzeit	√
Countdown-Alarm	√
Energieverwaltung	-
Grenzen der verfügbaren Leistung (kW)	Nein

Konnektivität	Nein
Automatisches Einschalten	N/A

### **Sicherheit**

Sicherheitsverriegelung	√
Kindersicherung	Nein
Restwärmanzeige	√
Automatische Erkennung von Küchenutensilien	√
Intelligente Erkennung von Küchenutensilien	√
Automatischer Sicherheitsstopp	√
Schutz gegen verschüttete Flüssigkeiten	√
Sicherheitsventil	-

### **Stromanschluss**

Nennspannung (V)	220-240
Nennfrequenz (Hz)	50/60
Nenneingangsleistung (W)	7,1
Option zum Anschluss verschiedener Phasen	Nein
Schutz gegen Stromschlag	Klasse I
Steckertyp	No plug