

edesa

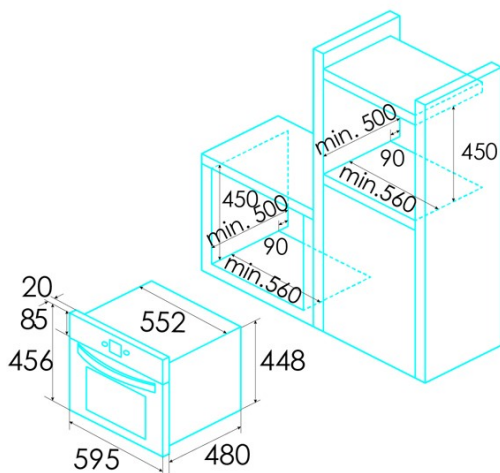
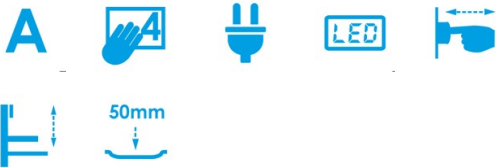
TURBO-BACKÖFEN



EOE-4530 BK

Cod. 921270268

EAN 8422248372916



ALLGEMEINE INFORMATIONEN

EAN/UPC	8422248372916
Unterfamilie	Turbo

Produktdatenblatt

Energieeffizienzindex (EEI)	97,2
Energieeffizienzklasse	A
Energieverbrauch im konventionellen Modus [kWh/Zyklus]	0,7
Energieverbrauch im Impulsmodus mit Gebläse [kWh/Zyklus]	0,71
Wärmequelle	Electricity
Gewicht des Geräts [kg]	33
Anzahl der Garräume	1
Volumen des des Garraums (l)	40

Abmessungen

Breite (mm)	595
Höhe (mm)	456
Tiefe (mm)	531
Einbaubreite (mm)	260
Einbauhöhe (mm)	380
Einbautiefe (mm)	400

Steuerung

Art der Steuerung	Mechanical
Anzeigen	WHITE
Anzahl der Funktionen	8
Funktionen	Bottom_heating_with_fan;Grill and fan;Light;Top and bottom heating with fan;Top heating;3D cooking;Top and bottom heating;Defrosting
Timer	Electronic
Ein/Aus-Anzeige	√
Mindesttemperatur [°C]	50
Höchsttemperatur [°C]	250

Merkmale

Politur	Easy cleaning Nclean enamel
Art der Beleuchtung	LED
Anzahl der Glühbirnen	2,38
Leistung der Lampe [W]	1
Anzahl der Türglasscheiben	3
Manuelle Verriegelung der Tür	√
Seitenschienen	√
Ebenen	4
Teleskopschienen	1
Konvektionsgebläse	√

Sicherheit

Kühlgebläse	√
Überhitzungsschutz	√
Automatischer Sicherheitsstopp	√

Stromanschluss

Nennspannung (V)	220-240
Nennfrequenz (Hz)	50/60
Nenneingangsleistung (W)	2000

Zubehör

Tiefes Ofenblech	√
Rost	√
Teleskopschienen	√
Pizzastein	√

