

# edesa

STATISCHE BACKÖFEN



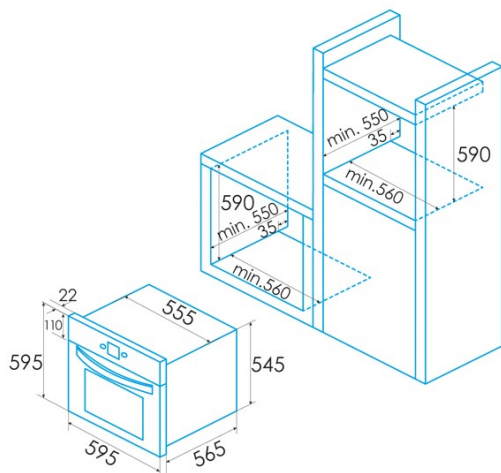
## EOE-5010 WH

Cod. 921270266

EAN 8422248190497



A



### ALLGEMEINE INFORMATIONEN

EAN/UPC	8422248190497
Unterfamilie	Static

### Produktdatenblatt

Anzahl der Garräume	1
Volumen des des Garraums (l)	62

### Steuerung

Art der Steuerung	Mechanical
Anzeigen	Nein
Anzahl der Funktionen	4
Funktionen	Bottom_heating;Top heating;Grill;Top and bottom heating
Timer	Nein
Ein/Aus-Anzeige	√
Thermostat-Anzeige	√
Thermische Sonde	-

### Merkmale

Reinigung	Aquasmart
Inneres Glas herausnehmbar	√
Anzahl der Türglasscheiben	2
Sanftes Schließen	-
Garraumtyp	Embossed
Seitenschienen	-
Teleskopschienen	Nein
Konvektionsgebläse	-

### Zubehör

Flaches Ofenblech	√
Tiefes Ofenblech	-
Dampfwanne	-
Rost	√
Inneres Gitter	-
Teleskopschienen	-
Griff des Ofenblechs	-
Entnehmbares Behältnis	-
Pizzastein	-
Bratenset	-