

# edesa

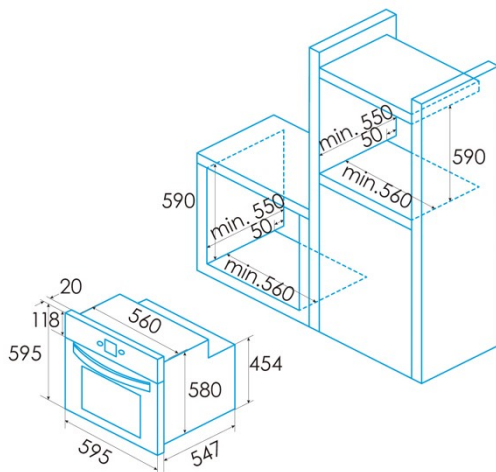
MULTIFUNKTIONSBACKÖFEN



## EOE-8411 P X

Cod. 921270253

EAN 8422248100304



### ALLGEMEINE INFORMATIONEN

EAN/UPC	8422248100304
Unterfamilie	Multifunction

### Produktdatenblatt

Energieeffizienzindex (EEI)	94
Energieeffizienzklasse	A
Energieverbrauch im konventionellen Modus [kWh/Zyklus]	0,99
Energieverbrauch im Impulsmodus mit Gebläse [kWh/Zyklus]	0,79
Wärmequelle	Electricity
Gewicht des Geräts [kg]	33,5
Anzahl der Garräume	1
Volumen des des Garraums (l)	70

### Abmessungen

Breite (mm)	595
Höhe (mm)	595
Tiefe (mm)	575
Einbaubreite (mm)	560
Einbauhöhe (mm)	590
Einbautiefe (mm)	560

### Steuerung

Art der Steuerung	Electronic
Anzeigen	LCD
Anzahl der Funktionen	12
Funktionen	Double_Grill;Double grill with fan;Turbo heating;Eco;Pyro;Defrosting;Bottom heating;Top and bottom heating;Top and bottom heating with fan;Grill
Timer	Electronic
Ein/Aus-Anzeige	√
Thermostat-Anzeige	√
Mindesttemperatur [°C]	50
Höchsttemperatur [°C]	250
Thermische Sonde	-

### Merkmale

Politur	Pyrolitic
Grill absenken	-
Inneres Glas herausnehmbar	√
Anzahl der Glühbirnen	25
Leistung der Lampe [W]	1
Anzahl der Türglasscheiben	4
Manuelle Verriegelung der Tür	√
Sanftes Schließen	-
Garraumtyp	Flat
Seitenschienen	√
Ebenen	5
Teleskopschienen	0,5
Konvektionsgebläse	√

### Sicherheit

Kühlgebläse	√
Überhitzungsschutz	√
Automatischer Sicherheitsstopp	√
Pyrolyse-Türverschluss	√
Anzeige für Pryolyse-Türverriegelung	√

### Stromanschluss

Leistung des oberen Heizelements [W]	650
Leistung des unteren Heizelements [W]	1100
Leistung des Turbokompressors [W]	2000
Nennspannung (V)	220-240
Nennfrequenz (Hz)	50/60
Nenneingangsleistung (W)	3200
Schutz gegen Stromschlag	Klasse I
Länge des Stromkabels (m)	1

Steckertyp

Type F

---

**Zubehör**

Flaches Ofenblech	-
Tiefes Ofenblech	√
Dampfwanne	-
Rost	√
Inneres Gitter	-
Teleskopschienen	√
Griff des Ofenblechs	-
Entnehmbares Behältnis	-
Pizzastein	-
Bratenset	-

---