

edesa

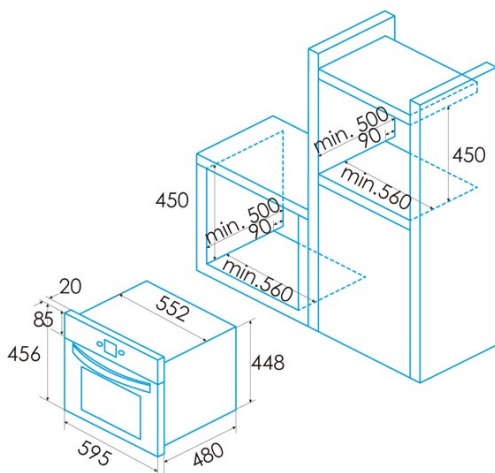
KOMPAKTE BACKÖFEN



EOE-4530 X

Cod. 921270252

EAN 8422248098168



ALLGEMEINE INFORMATIONEN

EAN/UPC	8422248098168
Unterfamilie	Compact

Produktdatenblatt

Energieeffizienzindex (EEI)	97,2
Energieeffizienzklasse	A
Energieverbrauch im konventionellen Modus [kWh/Zyklus]	0,7
Energieverbrauch im Impulsmodus mit Gebläse [kWh/Zyklus]	0,71
Wärmequelle	Electricity
Gewicht des Geräts [kg]	31
Anzahl der Garräume	1
Volumen des des Garraums (l)	40

Abmessungen

Breite (mm)	595
Höhe (mm)	456
Tiefe (mm)	531
Einbaubreite (mm)	560
Einbauhöhe (mm)	450
Einbautiefe (mm)	500

Steuerung

Art der Steuerung	Electronic
Anzeigen	LCD
Anzahl der Funktionen	9
Funktionen	Turbo_heating;Top and bottom heating with fan;Double grill with fan;Bottom heating with fan;Top heating;Top and bottom heating;Light;Defrosting
Timer	Mechanical
Ein/Aus-Anzeige	√
Thermostat-Anzeige	√
Mindesttemperatur [°C]	50
Höchsttemperatur [°C]	250
Thermische Sonde	-

Merkmale

Politur	Black
Grill absenken	-
Inneres Glas herausnehmbar	√
Anzahl der Glühbirnen	25
Leistung der Lampe [W]	1
Anzahl der Türglasscheiben	3
Manuelle Verriegelung der Tür	-
Sanftes Schließen	-
Garraumtyp	Flat
Seitenschienen	√
Ebenen	4
Teleskopschienen	1
Konvektionsgebläse	√

Sicherheit

Kühlgebläse	√
Überhitzungsschutz	√
Automatischer Sicherheitsstopp	√
Pyrolyse-Türverschluss	-
Anzeige für Pryolyse-Türverriegelung	-

Stromanschluss

Leistung des oberen Heizelements [W]	900
Leistung des unteren Heizelements [W]	1300
Leistung des Turbokompressors [W]	2000
Nennspannung (V)	220-240
Nennfrequenz (Hz)	50/60
Nenneingangsleistung (W)	2380

Schutz gegen Stromschlag	Klasse I
Länge des Stromkabels (m)	0,9
Steckertyp	Type F

Zubehör

Flaches Ofenblech	-
Tiefes Ofenblech	√
Dampfwanne	-
Rost	√
Inneres Gitter	-
Teleskopschienen	√
Griff des Ofenblechs	-
Entnehmbares Behältnis	-
Pizzastein	-
Bratenset	-