

edesa

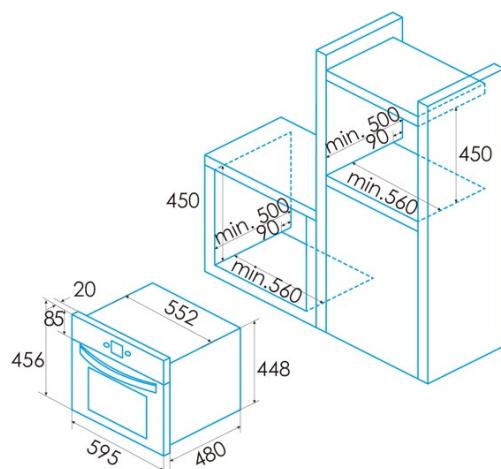
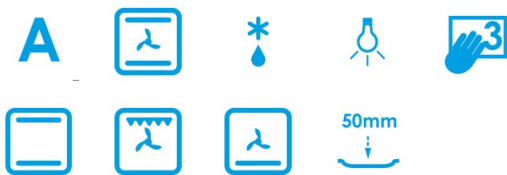
KOMPAKTE BACKÖFEN



EOE-4520 X

Cod. 921270217

EAN 8435436108891



ALLGEMEINE INFORMATIONEN

EAN/UPC	8435436108891
Unterfamilie	Compact

Produktdatenblatt

Energieeffizienzindex (EEI)	94
Energieeffizienzklasse	A
Energieverbrauch im konventionellen Modus [kWh/Zyklus]	0,7
Energieverbrauch im Impulsmodus mit Gebläse [kWh/Zyklus]	0,71
Wärmequelle	Electricity
Gewicht des Geräts [kg]	29
Anzahl der Garräume	1
Volumen des des Garraums (l)	40

Abmessungen

Breite (mm)	595
Höhe (mm)	456
Tiefe (mm)	502
Einbaubreite (mm)	560
Einbauhöhe (mm)	450
Einbautiefe (mm)	500

Steuerung

Art der Steuerung	Mechanical
Anzeigen	Nein
Anzahl der Funktionen	6
Funktionen	Light;Top and bottom heating;Defrosting;Top and bottom heating with fan;Bottom heating with fan;Double_Grill_with_fan
Timer	Mechanical
Ein/Aus-Anzeige	√
Thermostat-Anzeige	√
Mindesttemperatur [°C]	50
Höchsttemperatur [°C]	250
Thermische Sonde	-

Merkmale

Politur	Black
Grill absenken	-
Inneres Glas herausnehmbar	√
Anzahl der Glühbirnen	25
Leistung der Lampe [W]	1
Anzahl der Türglasscheiben	3
Manuelle Verriegelung der Tür	-
Sanftes Schließen	-
Garraumtyp	Embossed
Seitenschienen	-
Ebenen	3
Teleskopschienen	Nein
Konvektionsgebläse	√

Sicherheit

Kühlgebläse	√
Überhitzungsschutz	√
Automatischer Sicherheitsstopp	√
Pyrolyse-Türverschluss	-
Anzeige für Pyrolyse-Türverriegelung	-

Stromanschluss

Leistung des oberen Heizelements [W]	900
Leistung des unteren Heizelements [W]	1300
Nennspannung (V)	220-240
Nennfrequenz (Hz)	50/60
Nenneingangsleistung (W)	2380
Schutz gegen Stromschlag	Klasse I
Länge des Stromkabels (m)	0,9
Steckertyp	No plug

Zubehör

Flaches Ofenblech	-
Tiefes Ofenblech	√
Dampfwanne	-
Rost	√
Inneres Gitter	-
Teleskopschienen	-
Griff des Ofenblechs	-
Entnehmbares Behältnis	-
Pizzastein	-
Bratenset	-
